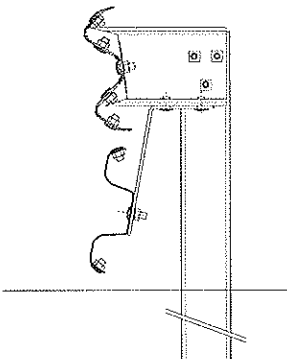
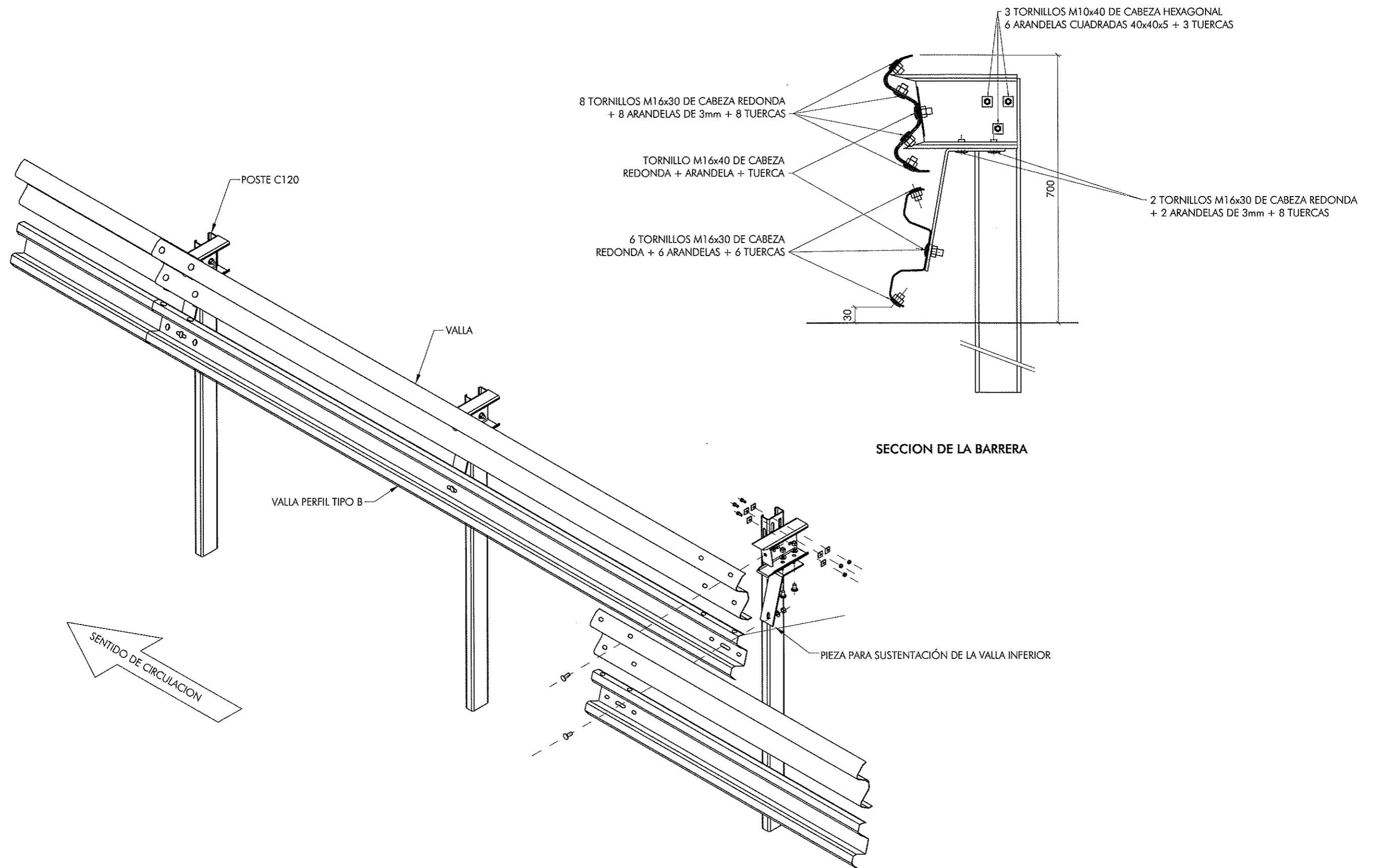
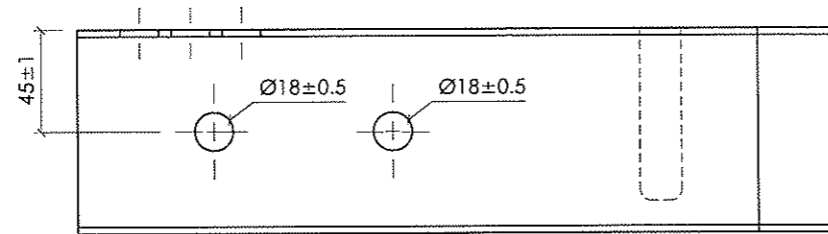


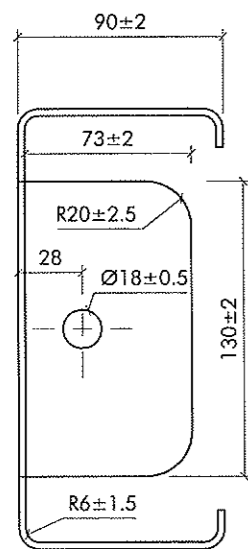
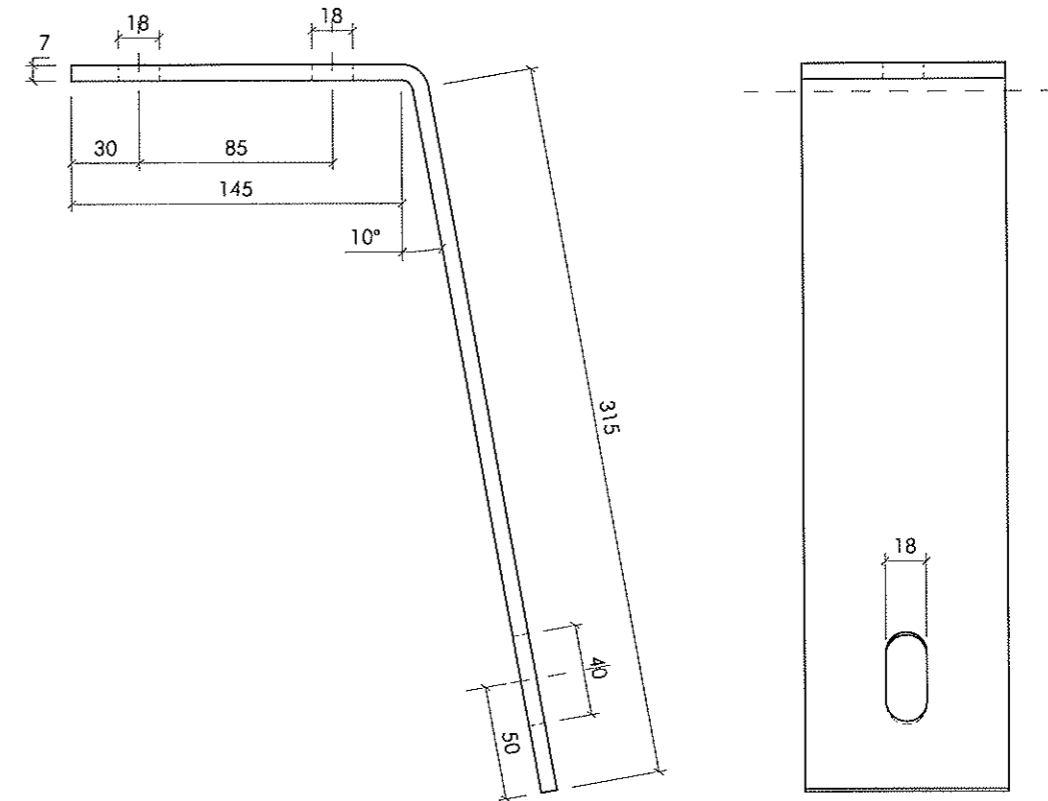
Barrera metálica simple para protección de motociclistas BMSNA2/120b		Definición	A.2.13/1
		Fichas a consultar: O.2.1/1 O.2.1/2 O.2.1/5	
Clase, nivel de contención:	L2, N2	Anchura de trabajo:	W4
		Índice de severidad:	A (UNE-EN 1317) y I (UNE 135900)
Empleo habitual:	En márgenes de la carretera, en las zonas establecidas en la Orden Circular 18/2004 sobre criterios de empleo de sistemas para protección de motociclistas		
Observaciones adicionales:			
Materiales:	Acero S 235 JR		
Normas UNE de aplicación:	UNE 135121, UNE 135122, UNE-EN 10025 y UNE-EN ISO 1461		
Fecha aprobación:	Diciembre 2004	Fecha última revisión:	Diciembre 2004



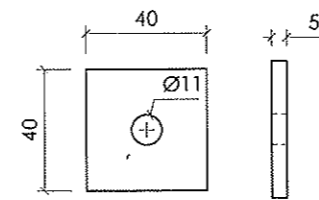
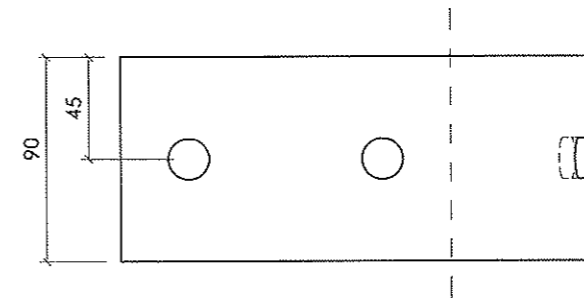
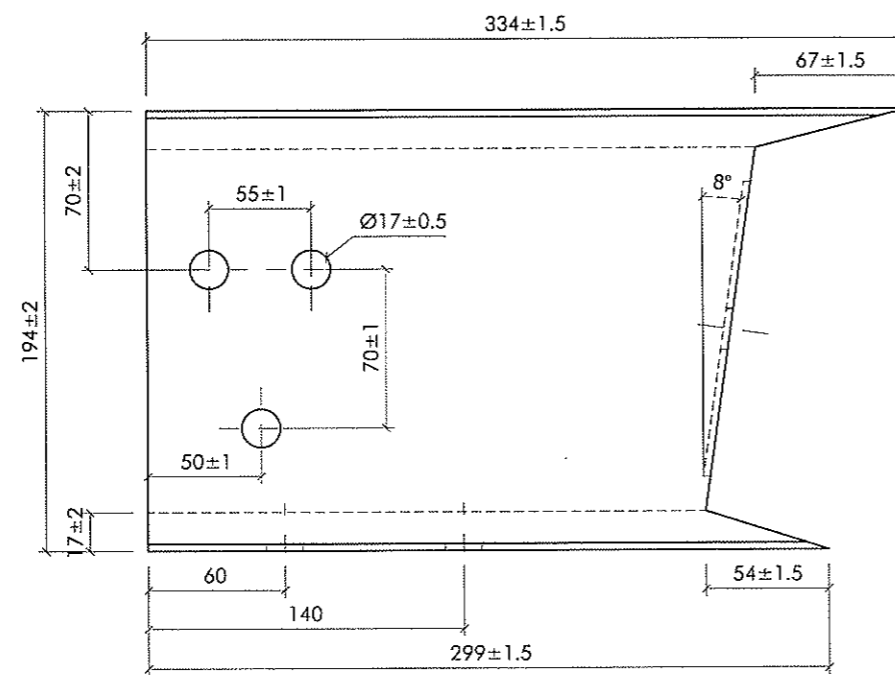
SEPARADOR



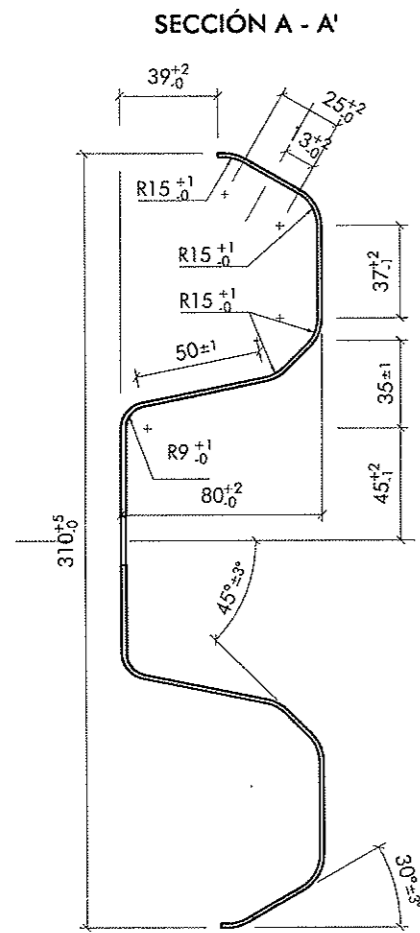
PIEZA PARA SUSTENTACIÓN DE LA VALLA INFERIOR



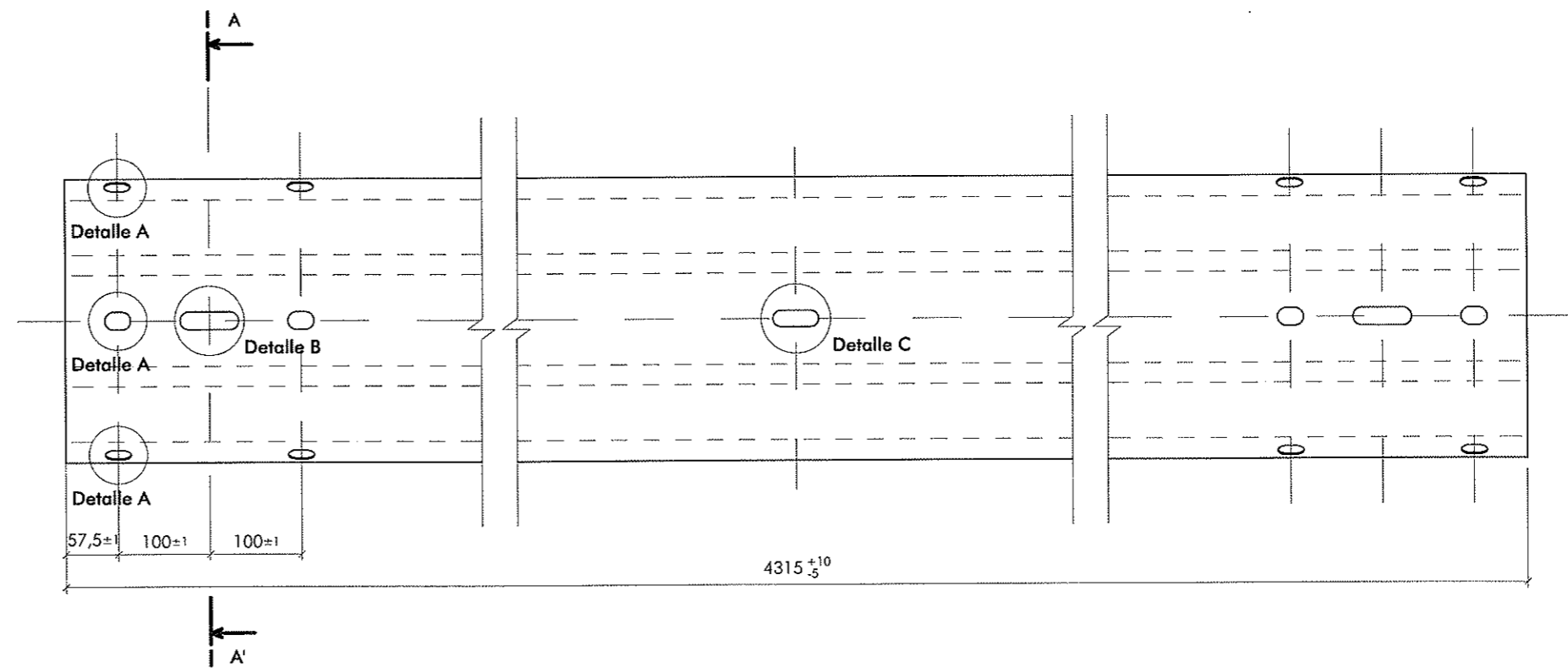
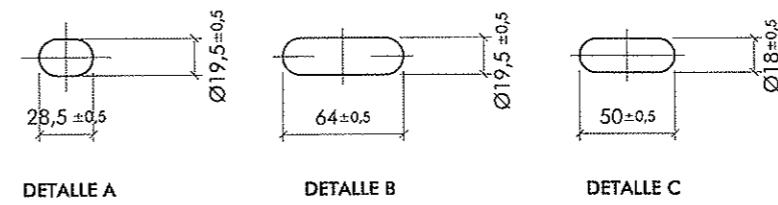
Chapa de 3mm



Arandelas cuadradas 40 x 40 x 5



Chapa de acero de 1,5mm



VALLA PERFIL TIPO B